

**PHILIPS**

Professional lighting



นวัตกรรมแสงสว่าง  
เพื่อการประหยัดพลังงาน  
สำหรับงานโครงการ



**ฟิลิปส์...** เป็นผู้นำการเปลี่ยนแปลงจากยุคต้นนาฬิกาสู่ยุคดิจิทัล

สร้างปรากฏการณ์ใหม่ๆ และปลุกวงการแสงสว่างให้ตื่นตัว ไปกับนวัตกรรมแสงสว่างอัจฉริยะ  
เป็นหนึ่งในผู้นำเสนอแสงสว่างอย่างครบวงจร ตั้งแต่ หลอดไฟ, โคมไฟ ไปจนถึงระบบควบคุม  
และยังคงความมุ่งมั่นที่จะพัฒนาให้ดีขึ้นตลอดในทุกๆ วัน เพื่อช่วยประหยัดพลังงาน  
ใช้พลังงานอย่างมีประสิทธิภาพสูงสุด และยกระดับคุณภาพชีวิตของคนไทยทุกคน  
ให้สมกับที่เราคือ

**“ผู้นำด้านระบบส่องสว่าง อันดับ 1 ของโลก”**

และยังคงครองแชมป์

**แบรนด์อันดับ 1 ในใจผู้บริโภคชาวไทย**

ที่ได้รับความไว้วางใจสูงสุดตลอดมา



100  
Aptawapen  
(A3)

100  
Tilburg  
Eindhoven  
(A30/A1)



# โคมไฟโลว์เบย์แอลอีดี Greenup Lowbay รุ่น BY288



**สถานที่ใช้งาน** เหมาะสำหรับสถานที่ภายใน โรงงานอุตสาหกรรมทุกประเภท, สนามกีฬาในร่ม ความสูงที่เหมาะสมไม่เกิน 6 เมตร

## สิ่งที่คุณจะได้รับ

- ประหยัดถึง 60% คืนทุนภายใน 3 ปี (เปิด 12 ชม.ต่อวัน)
- ให้ความสว่างมากกว่าเดิม ด้วยเทคโนโลยีการควบคุมแสงที่ทันสมัย
- วัตต์มีสีส้มจริงมากกว่าเดิม ค่าความถูกต้องของสีมากกว่า 80 (เต็ม 100)
- ระดับการกันน้ำกันฝุ่น IP20
- ไม่มีสารปรอท เป็นมิตรต่อสิ่งแวดล้อม
- รับประกัน 3 ปี ตามเงื่อนไขการรับประกันของบริษัทฟิลิปส์ฯ

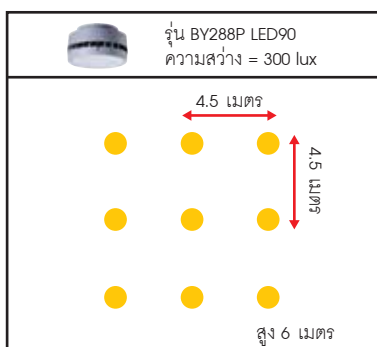
## คุณสมบัติ

- ใช้กับแรงดัน 220-240 Vac, 50/60 Hz
- ใช้ได้ที่อุณหภูมิ -20 °c - +45 °c
- อายุการใช้งาน 50,000 ชั่วโมง วัตต์ที่แสงคงเหลือ 70%
- ประสิทธิภาพสูงสุด 120 Lm/W
- P.F. > 0.95
- ค่าความถูกต้องของสี CRI >80
- Surge protection 2KV (L-N)
- Class I

ลำดับ	รุ่น	กำลังไฟ (วัตต์)	แสงสว่าง (ลูเมน)	โหนดเลน	อุณหภูมิสี (เคลวิน)	มุมกระจายแสง (องศา)*	น้ำหนัก	ราคา (บาท)
1	BY288P LED40	30	3,600	หลอดแสงจันทร์ 80 วัตต์	4000K / 6500K	NB / WB	1.0 kg	4,800
2	BY288P LED60	50	5,900	หลอดแสงจันทร์ 125 วัตต์	4000K / 6500K	NB / WB	2.3 kg	7,800
3	BY288P LED90	70	8,800	หลอดแสงจันทร์ 250 วัตต์	4000K / 6500K	NB / WB	2.3 kg	8,800

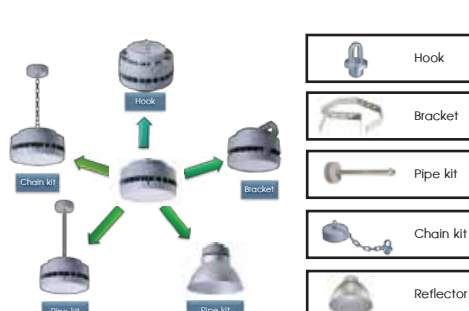
คำศัพท์ \* มุมกระจายแสง : WB = Wide Beam เหมาะกับความสูง 6-9m / NB = Narrow Beam เหมาะกับความสูง > 9m

## ตัวอย่าง

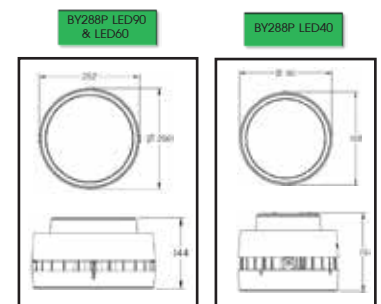


จะได้ความสว่าง 300 lux หากออกแบบตามรูป

## ประเภทติดตั้ง



## ขนาด (หน่วยเป็นมิลลิเมตร)





# โคมไฟไฮเบย์แอลอีดี GreenPerform Highbay รุ่น BY698



**สถานที่ใช้งาน** เหมาะสำหรับโรงงานอุตสาหกรรมทุกประเภท, คลังสินค้า, สนามกีฬาในร่ม, ที่มีฝุ่นเยอะ, ความสูงที่เหมาะสมประมาณ 6-15 เมตร

## สิ่งที่คุณจะได้รับ

- ประหยัดถึง 60% คืนทุนภายใน 3 ปี (เปิด 12 ชม.ต่อวัน)
- ให้แสงสว่างมากกว่าเดิม ด้วยเทคโนโลยีการควบคุมแสงที่ทันสมัย
- วัสดุมีสีสันสมจริงกว่าเดิม ค่าความถูกต้องของสีมากกว่า 80 (เต็ม 100)
- ทนทาน บางเฉียบ โดยใช้วัสดุอลูมิเนียมฉีดรูปความดันสูง ที่ระบายความร้อนได้ดีเยี่ยม
- ไม่กักเก็บฝุ่น ทำให้การบำรุงรักษาต่ำ
- ระดับการกันน้ำกันฝุ่น IP65
- ไม่มีสารปรอท เป็นมิตรต่อสิ่งแวดล้อม
- รับประกัน 3 ปี ตามเงื่อนไขการรับประกันของบริษัทฟิลิปส์ฯ

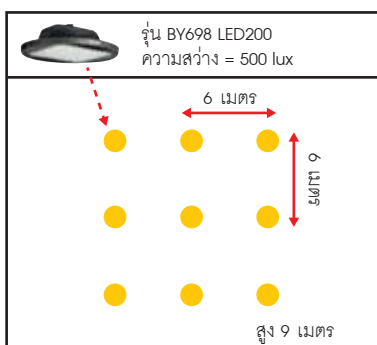
## คุณสมบัติ

- ใช้กับแรงดัน 220-240 Vac, 50/60 Hz
- ใช้ได้ที่อุณหภูมิ -30 °c - +45 °c
- อายุการใช้งาน 50,000 ชั่วโมง  
วัตต์ที่แสงคงเหลือ 70%
- ประสิทธิภาพมากกว่า 125 Lm/W
- P.F. > 0.95
- ค่าความถูกต้องของสี CRI >80
- Surge protection 2KV (L-N)
- Class I

ลำดับ	รุ่น	กำลังไฟ (วัตต์)	แสงสว่าง (ลูเมน)	โซดียมแทน	อุณหภูมิสี (เคลวิน)	มุมกระจายแสง (องศา)*	น้ำหนัก	ราคา (บาท)
1	BY698P LED110	85	11,000	HID 250 วัตต์	4000K / 6500K	NB / WB	3.2 kg	16,000
2	BY698P LED160	120	16,000	-	4000K / 6500K	NB / WB	4.2 kg	21,000
3	BY698P LED200	155	20,000	HID 400 วัตต์	4000K / 6500K	NB / WB	4.7 kg	25,000
4	BY698P LED300	225	29,000	-	4000K / 6500K	NB / WB	7.5 kg	36,000

คำศัพท์ \* มุมกระจายแสง : WB = Wide Beam เหมาะกับความสูง 6-9m / NB = Narrow Beam เหมาะกับความสูง > 9m

## ตัวอย่าง



จะได้ความสว่าง 500 lux หากออกแบบตามรูป

## ประเภทติดตั้ง



แบบแขวน



แบบท่อน

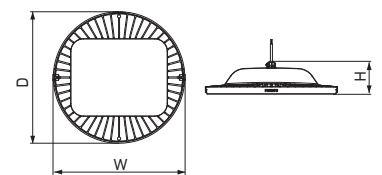


แบบติดตั้ง

## อุปกรณ์เสริมสำหรับการติดตั้ง

1. BY698Z Bracket LED110
2. BY698Z Bracket LED160
3. BY698Z Bracket LED200
4. BY698Z Bracket LED300

## ขนาด (หน่วยเป็นมิลลิเมตร)



Type	D	W	H
BY698P LED110	379	382	96
BY698P LED160	417	418	105
BY698P LED200	452	454	107
BY698P LED300	530	534	120



# โคมไฟพลังโล่ Tango Gen2 รุ่น BVP283



**สถานที่ใช้งาน** เหมาะกับใช้งานภายนอกอาคาร  
ลานกีฬา, ลานจอดรถ, ลานทั่วไป, Bill board,  
садแสงตกแต่งอาคาร

## สิ่งที่คุณจะได้รับ

- ประหยัดพื้นที่ ด้วยการออกแบบให้แสงออกเต็มประสิทธิภาพที่ 100 lm/w
- ผลิตโดยใช้วัสดุอลูมิเนียมชนิดรูปความดันสูง ที่ทนทานและระบายความร้อนได้ดีเยี่ยม เหมาะใช้กับสภาพอากาศในเมืองไทย
- วัสดุมีสีทันสมัยจริงมากกว่าเดิม ค่าความถูกต้องของสีมากกว่า 70 (เต็ม 100)
- มี 3 มุมให้เลือกใช้ตามความเหมาะสม ด้วยเทคโนโลยีการควบคุมแสงที่ทันสมัย
  - AMB เหมาะกับ ลานกีฬา, ลานจอดรถ, ลานทั่วไป
  - SMB เหมาะกับ ลานจอดรถ, ลานทั่วไป, Bill board, садแสงตกแต่งอาคาร
  - SWB เหมาะกับ Bill board, ลานกว้างทั่วไป
- ระดับการกันน้ำกันฝุ่น IP65 , IK08
- ไม่มีสารปรอท เป็นมิตรต่อสิ่งแวดล้อม
- รับประกัน 3 ปี ตามเงื่อนไขการรับประกันของบริษัทฟิลิปส์ฯ

## คุณสมบัติ

- ใช้กับแรงดัน 220-240 Vac, 50/60 Hz
- ใช้ได้ที่อุณหภูมิ -40 °c - +45 °c
- อายุการใช้งาน 50,000 ชั่วโมง Ta 35 °c  
วัตต์ที่แสงคงเหลือ 70%
- ประสิทธิภาพสูงสุด 100 Lm/W
- P.F. > 0.95
- ค่าความถูกต้องของสี CRI 75
- Surge protection 10KV
- Class I
- Finishing : Grey aluminium RAL9007

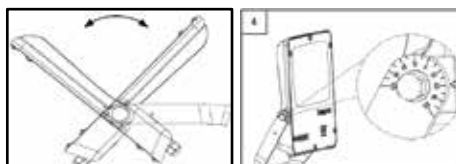
ลำดับ	รุ่น	กำลังไฟ (วัตต์)	แสงสว่าง (ลูเมน)	อุณหภูมิสี (เคลวิน)	มุมกระจายแสง (องศา)*	น้ำหนัก	ราคา (บาท)
1	BVP283 LED245	245	24,500	3000K/4000K/5700K	AMB/SMB/NB	13.2 kg	33,400
2	BVP283 LED280	280	28,000	3000K/4000K/5700K	AMB/SMB/NB	13.2 kg	39,000
3	BVP283 LED315	315	32,000	3000K/4000K/5700K	AMB/SMB/NB	13.2 kg	41,200

คำศัพท์ \* มุมกระจายแสง : AWB = มุมกว้างและไม่สมมาตร, SMB = มุมกว้างและสมมาตร SWB = มุมแคบและสมมาตร

## ตัวอย่าง



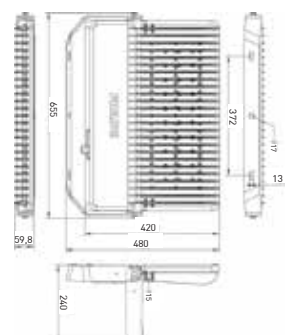
## ประเภทติดตั้ง



Universal bracket

Aiming angle scale

## ขนาด (หน่วยเป็นมิลลิเมตร)



583 mm x 488 mm x 91 mm



# โคมไฟพลังโลโก้ Tango Gen3 รุ่น BVP381, BVP382



**สถานที่ใช้งาน** เหมาะกับถนนสายรอง,สายหลัก, 4 ช่องจราจร ถนนในโรงงานอุตสาหกรรมความสูงที่เหมาะสมที่ 6-15 เมตร

## สิ่งที่คุณจะได้รับ

- ประหยัดถึง 60% คืนทุนภายใน 3 ปี (เปิด 12 ชม.ต่อวัน)
- ผลิตโดยใช้วัสดุอลูมิเนียมฉีดรูปความดันสูง ที่ทนทานและระบายความร้อนได้ดีเยี่ยม เหมาะใช้กับสภาพอากาศในเมืองไทย
- วัสดุมีสีทันสมัยมากกว่าเดิม ค่าความถูกต้องของสีมากกว่า 70 (เต็ม 100)
- มี 3 มุมให้เลือกใช้ตามความเหมาะสม ด้วยเทคโนโลยีการควบคุมแสงที่ทันสมัย
  - AMB เหมาะกับ ลานกีฬา, ลานจอดรถ, ลานทั่วไป
  - SMB เหมาะกับ ลานจอดรถ, ลานทั่วไป, Bill board, สาดแสงตกแต่งอาคาร
  - SWB เหมาะกับ Bill board, ลานกว้างทั่วไป
- ระดับการกันน้ำกันฝุ่น IP66 , IK08
- ไม่มีสารปรอท เป็นมิตรต่อสิ่งแวดล้อม
- รับประกัน 3 ปี ตามเงื่อนไขการรับประกันของบริษัทฟิลิปส์ฯ

## คุณสมบัติ

- ใช้กับแรงดัน 220-240 Vac, 50/60 Hz
- ใช้ได้ที่อุณหภูมิ -40 °c - +50 °c
- อายุการใช้งาน 50,000 ชั่วโมง Ta 35 °c วัตต์ที่แสงคงเหลือ 70%
- ประสิทธิภาพสูงสุด 120 Lm/W
- P.F. > 0.95
- ค่าความถูกต้องของสี CRI > 70
- Surge protection 15KV
- Class I
- Finishing : RAL9007

ลำดับ	รุ่น	กำลังไฟ (วัตต์)	แสงสว่าง (ลูเมน)	ใช้เทคโนโลยี	อุณหภูมิสี (เคลวิน)*	มุมกระจายแสง (องศา)**	น้ำหนัก	ราคา (บาท)
1	BVP381 LED60	50	6,000	-	WW/NW/CW	AMB/SMB/SWB	5.5 kg	10,400
2	BVP381 LED84	70	8,400	-	WW/NW/CW	AMB/SMB/SWB	5.5 kg	10,800
3	BVP381 LED120	100	12,000	HID 250 วัตต์	WW/NW/CW	AMB/SMB/SWB	5.5 kg	11,000
4	BVP382 LED144	120	14,400	-	WW/NW/CW	AMB/SMB/SWB	8.0 kg	16,200
5	BVP382 LED180	150	18,000	-	WW/NW/CW	AMB/SMB/SWB	8.0 kg	16,600
6	BVP382 LED240	200	24,000	HID 250 วัตต์	WW/NW/CW	AMB/SMB/SWB	8.0 kg	17,200

คำศัพท์ \* อุณหภูมิสี : WW = 3000K / NW = 4000K / CW = 5700K

\*\* มุมกระจายแสง : AWB = มุมแสงกว้างและไม่มีสมมาตร SMB = มุมกระจายแสงแบบสมมาตร SWB = มุมแสงกว้างและสมมาตร

## ตัวอย่าง



## ประเภทติดตั้ง



A

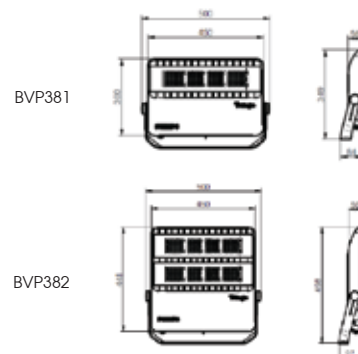
U-shaped bracket



DETAIL A

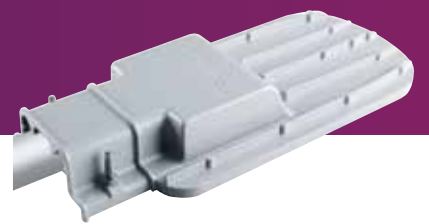
Aiming angle scale

## ขนาด (หน่วยเป็นมิลลิเมตร)





# โคมไฟถนนแอลอีดี Street Star รุ่น BRP210



**สถานที่ใช้งาน** เหมาะสำหรับถนนสายรอง, ถนนภายในซอยโดยความสูงที่เหมาะสมประมาณ 6 เมตร

## สิ่งที่คุณจะได้รับ

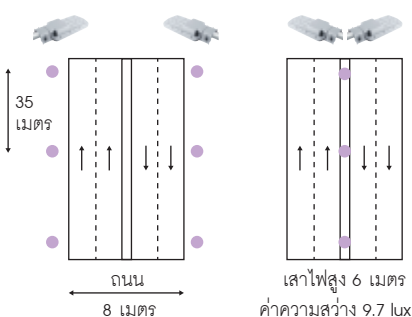
- ประหยัดถึง 60% คืนทุนภายใน 3 ปี (เปิด 12 ชม.ต่อวัน)
- ให้ความสว่างเต็มพื้นที่ถนนมากกว่าเดิม ด้วยเทคโนโลยีการควบคุมแสงที่ทันสมัย
- ผลิตโดยใช้วัสดุอะลูมิเนียมฉีดรูปความดันสูง ที่ระบายความร้อนได้ดีเยี่ยม เหมาะใช้กับสภาพอากาศในเมืองไทย
- วัสดุมีสีสันสมจริงมากกว่าเดิม ค่าความถูกต้องของสีมากกว่า 75 (เต็ม 100)
- ระดับการกันน้ำกันฝุ่น IP66 , IK08
- ไม่มีสารปรอท เป็นมิตรต่อสิ่งแวดล้อม
- รับประกัน 3 ปี ตามเงื่อนไขการรับประกันของบริษัทฟิลิปส์ฯ

## คุณสมบัติ

- ใช้กับแรงดัน 220-240 Vac, 50/60 Hz
- ใช้ได้ที่อุณหภูมิ -40 °c - +55 °c
- อายุการใช้งาน 50,000 ชั่วโมง Ta 35 °c วัดที่แสงคงเหลือ 70%
- ประสิทธิภาพสูงสุด 115 Lm/W
- P.F. > 0.95
- ค่าความถูกต้องของสี CRI 75
- Surge protection 10KV
- Class I

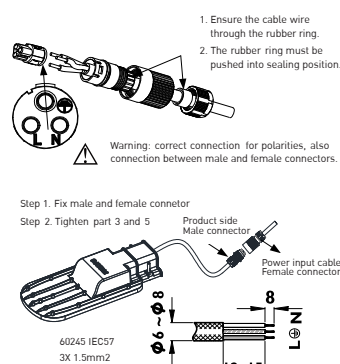
ลำดับ	รุ่น	กำลังไฟ (วัตต์)	แสงสว่าง (ลูเมน)	ใช้ทดแทน	อุณหภูมิสี (เคลวิน)	น้ำหนัก	ราคา (บาท)
1	BRP210 LED24	18	2,400	โคมไฟถนนหลอดฟลูออเรสเซนต์ 1 หลอด	4000K/5700K	1.1 kg	5,000
2	BRP210 LED29	22	2,900	-	4000K/5700K	1.1 kg	5,600
3	BRP210 LED36	27	3,600	โคมไฟถนนหลอดฟลูออเรสเซนต์ 2 หลอด	4000K/5700K	1.1 kg	6,000

## ตัวอย่าง

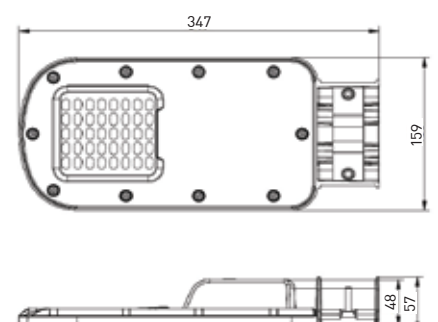


## ประเภทติดตั้ง

Male and female connector



## ขนาด (หน่วยเป็นมิลลิเมตร)







# โคมไฟถนนแอลอีดี Road Flaire รุ่น BRP391, BRP392



**สถานที่ใช้งาน** เหมาะกับถนนสายรอง, สายหลัก, 4ช่องจราจร, ถนนในโรงงานอุตสาหกรรม ความสูงที่เหมาะสมที่ 6-15 เมตร

## สิ่งที่คุณจะได้รับ

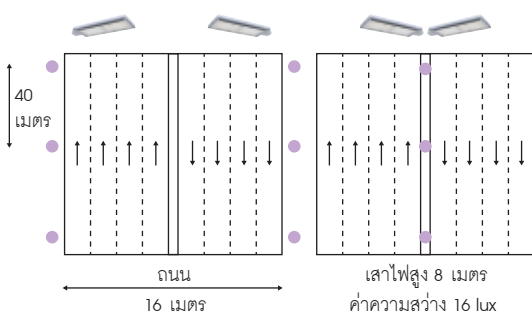
- ประหยัดถึง 60% คืนทุนภายใน 3 ปี (เปิด 12 ชม.ต่อวัน)
- ให้ความสว่างเต็มพื้นที่ถนนมากกว่าเดิม ด้วยเทคโนโลยีการควบคุมแสงที่ทันสมัย
- ผลิตโดยใช้วัสดุลูมิเนียมฉีดรูปความดันสูง ที่ทนทานและระบายความร้อนได้ดีเยี่ยม เหมาะใช้กับสภาพอากาศในเมืองไทย
- ง่ายต่อการซ่อมบำรุงเพียงแค่ปิดแล้วเปิด
- วัตต์มีสีส้มจริงมากกว่าเดิม ค่าความถูกต้องของสีมากกว่า 70 (เต็ม 100)
- ระดับการกันน้ำกันฝุ่น IP66 , IK08
- ไม่มีสารปรอท เป็นมิตรต่อสิ่งแวดล้อม
- รับประกัน 3 ปี ตามเงื่อนไขการรับประกันของบริษัทฟิลิปส์ฯ

## คุณสมบัติ

- ใช้กับแรงดัน 220-240Vac, 50/60 Hz
- ใช้ได้ที่อุณหภูมิ -40 °c - +55 °c
- อายุการใช้งาน 50,000 ชั่วโมง Ta 35 °c วัตต์ที่แสงคงเหลือ 70%
- ประสิทธิภาพสูงสุด 120 Lm/W
- P.F. > 0.95
- ค่าความถูกต้องของสี CRI 70
- Surge protection 10 KV
- Class I
- Finishing : Gray paint RAL7040

ลำดับ	รุ่น	กำลังไฟ (วัตต์)	แสงสว่าง (ลูเมน)	โคมไฟถนน	อุณหภูมิสี (เคลวิน)	น้ำหนัก	ราคา (บาท)
1	BRP391 LED60	50	6,000	-	3000K/4000K	5 kg	7,900
2	BRP392 LED120	100	12,000	SON 250 วัตต์	3000K/4000K	7 kg	9,700
3	BRP392 LED144	120	14,400	SON 250/400 วัตต์	3000K/4000K	7 kg	10,500
4	BRP392 LED180	150	18,000	SON 400 วัตต์	3000K/4000K	7 kg	13,000

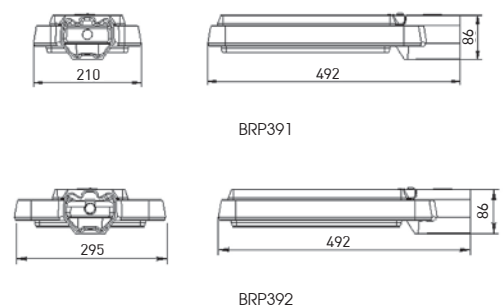
## ตัวอย่าง



## ประเภทติดตั้ง

42-60 mm pole, side entry  
Windage area  
- BRP391 : 0.1 m<sup>2</sup>  
- BRP292 : 0.14 m<sup>2</sup>  
Wind force: up to 60 m/s  
แนะนำให้ต่อสายกราวด์

## ขนาด (หน่วยเป็นมิลลิเมตร)





# ระบบโคมไฟถนนแอลอีดีพลังงานแสงอาทิตย์

## Solar Street Lighting





สถานที่ใช้งาน เหมาะกับใช้ภายนอกอาคาร, ถนนหรือบริเวณที่ไฟฟ้าเข้าไม่ถึง บริเวณที่ต้องการแสงสว่างเพื่อความปลอดภัยเพิ่มเติมเช่น ตามทางโค้ง, ตามสี่แยก, แหล่งท่องเที่ยว

### คุณสมบัติ

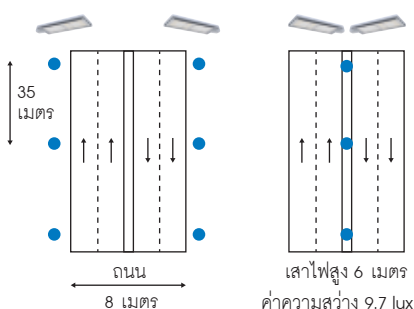
- สามารถติดตั้งและให้แสงสว่างได้ทันที
- ไม่ต้องเสียค่าไฟฟ้าแสงสว่าง
- ผ่านมาตรฐานแสงสว่างของกรมทางหลวงชนบท
- รับประกัน 2 ปี ทั้งระบบ ตามเงื่อนไขการรับประกันของบริษัทฟิลิปส์
- เป็นมิตรต่อสิ่งแวดล้อม

คุณสมบัติ/รุ่น	รุ่นที่ 1	รุ่นที่ 2
ถนน	ถนน 2 เลน เช่นถนนซอยต่างๆ	ถนน 4 เลน เช่นถนนหลัก
ผ่านมาตรฐานกรมทางหลวงชนบท	> = 9.7 lux	> = 15 lux
ใช้งานได้โดยไม่มีแดด	2 วัน (12 ชั่วโมง/คืน)	

### ข้อมูลจำเพาะ:

รูปโคม		
กำลังไฟฟ้า (วัตต์)	28 วัตต์	40 วัตต์
ความสว่าง (ลูเมน)	3,400 lm	6,000 lm
เหมาะกับเสาสูง	6-7 เมตร	9 เมตร
ระยะระหว่างเสา	35 เมตร	40 เมตร
แผงรับแสงอาทิตย์	145 W/17.5 V	190W (95W/17.0 Vx2)
แบตเตอรี่	80 Ah/12 V Gel	120 Ah/12 V Gel
อายุการใช้งานโคมไฟ	50,000 ชั่วโมง (Ta 35 C)	
น้ำหนักโคมไฟ/แผงโซลาร์/แบตเตอรี่	1.2 kg/11 kg/50 kg	7 kg/9.5x2 kg/55 kg
ราคา (รวมเสา)	50,000 บาท	70,000 บาท

### การวางระยะเสา



### อุปกรณ์





# หลอดไฟแอลอีดี Master LEDTube รุ่น Master



สถานที่ใช้งาน เหมาะสำหรับใช้ในอาคาร, โรงงานอุตสาหกรรม, สำนักงาน

## คุณสมบัติ

- ใช้กับแรงดัน 220-240 Vac, 50/60 Hz
- ใช้ได้ที่อุณหภูมิ -20 °c - +45 °c
- อายุการใช้งาน 50,000 ชั่วโมงวัตต์ที่แสงคงเหลือ 70%
- ประสิทธิภาพสูงสุด 150 Lm/W
- P.F. > 0.95
- ค่าความถูกต้องของสี CRI 83
- Surge protection 1 KV
- Class I
- ทริแสงไม่ได้

## สิ่งที่คุณจะได้รับ

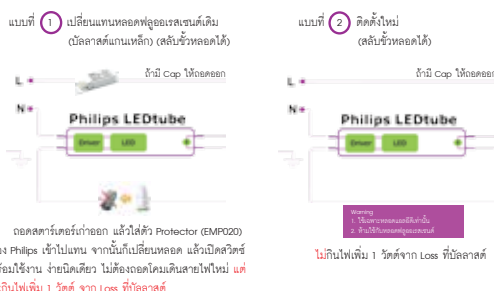
- ประหยัดถึง 70% คืนทุนไวภายใน 1 ปี (เปิด 12 ชม.ต่อวัน)
- ปลอดภัยในการติดตั้ง ไฟไม่ดูด เพราะทำจากวัสดุโพลีคาร์บอเนต
- ปลอดภัยต่อสายตา ป้องกันแสงสีน้ำเงิน ผ่านมาตรฐาน IEC62471 ความเสี่ยงกลุ่ม 1
- วัตต์มีสีสิ้นสมจริงมากกว่าเดิม ค่าความถูกต้องของสีมากกว่า 80 (เดิม 100)
- ตัว PF > 0.95 จะทำให้การประหยัดพลังงานเป็นไปอย่างเต็มประสิทธิภาพ
- ระดับการกันน้ำกันฝุ่น IP20
- ไม่มีสารปรอท เป็นมิตรต่อสิ่งแวดล้อม
- รับประกัน 3 ปี ตามเงื่อนไขการรับประกันของบริษัทฟิลิปส์ฯ

ลำดับ	รุ่น	กำลังไฟ (วัตต์)	แสงสว่าง (ลูเมน)	ใช้ทดแทน	อุณหภูมิสี (เคลวิน)	น้ำหนัก	ราคา (บาท)
1	Master LEDTube 1000 lm	8	1,050	ฟลูออเรสเซนต์ 18 วัตต์	3000K/4000K/6500K	0.134 kg	750
2	Master LEDTube 2100 lm	14	2,100	ฟลูออเรสเซนต์ 36 วัตต์	3000K/4000K/6500K	0.251 kg	1,000
3	Master LEDTube 2500 lm	16	2,500	ฟลูออเรสเซนต์ 36 วัตต์	3000K/4000K/6500K	0.251 kg	1,000

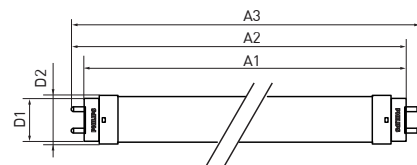
## ตัวอย่าง



## ประเภทติดตั้ง



## ขนาด (หน่วยเป็นมิลลิเมตร)



Product	A1	A2	A3	C1	D1	D2
1200mm	1198	1206	1213	-	25.68	28
600mm	589	596	603	-	25.68	28
EMP	-	-	-	34.5	3	21.5



# โคมไฟสนามกีฬา Arena Vision รุ่น MVF403



สถานที่ใช้งาน เหมาะกับใช้งานภายนอกอาคาร สนามฟุตบอลขนาดมาตรฐาน, สนามกีฬาในร่ม และสนามกอล์ฟ

## สิ่งที่คุณจะได้รับ

- โคมไฟถูกออกแบบการกระจายแสงให้เป็นไปตามข้อกำหนดมาตรฐาน
- ตัวโคมมีความแข็งแรงทนทาน ผลิตจากอลูมิเนียมหล่อความดันสูง
- ระดับการกันน้ำกันฝุ่น IP66 , IK08
- เปลี่ยนหลอดได้สะดวกกว่า ด้วยการเปิดด้านหลัง
- รับประกัน 3 ปี ตามเงื่อนไขการรับประกันของบริษัทฟิลิปส์ฯ

ลำดับ	รุ่น	บุบแสง	ไว้กับหลอด	ราคา* (บาท)
1	MVF403/MHN-SA 2000W CAT A1 DN	CAT A1-A7	MHN-SA 1800W 230V** MHN-SA 2000W 380V	42,000

\* ราคานี้เป็นราคาไม่รวมหลอดไฟ ไม่รวมชุดบัลลาสต์

\*\* สามารถใช้งานร่วมกับหลอด MHN-SA 1800W 230V ได้ แต่ต้องเอา Ignitor ออก

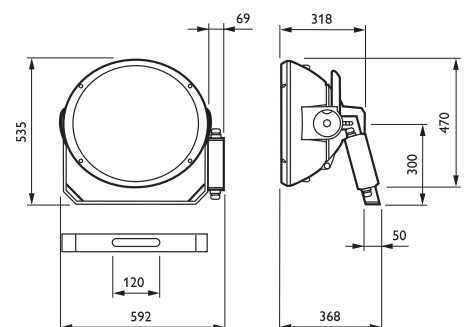
ตัวอย่าง



ประเภทติดตั้ง



ขนาด (หน่วยเป็นมิลลิเมตร)





# โคมไฟสนามกีฬา Sport Star รุ่น BVP621



**สถานที่ใช้งาน** เหมาะกับใช้งานภายนอกอาคาร, ท่าเรือ, พื้นที่ขนาดใหญ่ในโรงงาน, ตึกสูง, ลานจอดรถขนาดใหญ่, สนามกอล์ฟ, สนามกีฬา ระดับแข่งขัน, สนามกีฬาสำหรับการบันเทิง, เอนเทอร์เทนเมนต์คอมเพล็กซ์

## สิ่งที่คุณจะได้รับ

- เปิดแล้วสว่างทันทีไม่ต้องรอ
- ผลิตโดยใช้วัสดุอลูมิเนียมฉีดรูปความดันสูง ที่ทนทานและระบายความร้อนได้ดีเยี่ยม เหมาะใช้กับสภาพอากาศในเมืองไทย
- วัตต์มีสีส้มจริงมากกว่าเดิม ค่าความถูกต้องของสีมากกว่า 70 (เต็ม 100)
- รองรับระบบควบคุมระยะไกล
- ระดับการกันน้ำกันฝุ่น IP66 , IK08
- ไม่มีสารปรอท เป็นมิตรต่อสิ่งแวดล้อม
- รับประกัน 3 ปี ตามเงื่อนไขการรับประกันของบริษัทฟิลิปส์

## คุณสมบัติ

- ใช้กับแรงดัน 220-240 Vac, 50/60 Hz
- ใช้ได้ที่อุณหภูมิ -40 °c - +55 °c
- อายุการใช้งาน 50,000 ชั่วโมง Ta 35 °c วัตต์ที่แสงคงเหลือ 70%
- ประสิทธิภาพสูงสุด 100 Lm/W
- P.F. > 0.95
- ค่าความถูกต้องของสี CRI > 70
- Surge protection 15KV
- Class I
- Finishing : Grey aluminium RAL9007

ลำดับ	รุ่น	กำลังไฟ (วัตต์)	แสงสว่าง (ลูเมน)	อุณหภูมิสี (เคลวิน)	น้ำหนัก	ราคา (บาท)
1	BVP621 LED504	480	50,400	3000K/4000K/5700K	22 kg	60,000
2	BVP621 LED672	640	67,200	3000K/4000K/5700K	24 kg	70,000
3	BVP621 LED840	800	84,000	3000K/4000K/5700K	26 kg	80,000
4	BVP621 LED1008	960	100,800	3000K/4000K/5700K	36 kg	100,000

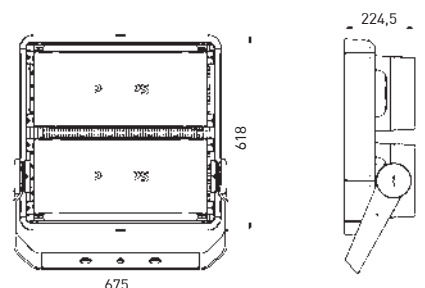
## ตัวอย่าง



## ประเภทติดตั้ง



## ขนาด (หน่วยเป็นมิลลิเมตร)



Dimension+ 680 x 740 x 307 mm (960W&800W)  
680 x 610 x 307 mm (640W)  
680 x 520 x 307 mm (480W)

# ให้ฟิลิปส์ได้สนับสนุนคุณ ตั้งแต่เริ่มจนจบโครงการ

เรามีประสบการณ์มากมายในงานโครงการ เรามีความตั้งใจที่จะเป็นพันธมิตรทางธุรกิจที่ดีที่สุดของคุณ ที่จะมอบระบบส่องสว่างที่ยืดหยุ่นและตรงกับความต้องการอย่างมืออาชีพ ให้เราได้เข้าไปช่วยคุณในการวางแผน ติดตั้ง และบำรุงรักษาให้กับแต่ละขั้นตอนในงานโครงการของคุณ



## บริการให้คำปรึกษา

การอัพเกรดระบบส่องสว่างสามารถช่วยให้คุณเติบโตได้หรือไม่? ทีมงานระบบส่องสว่างมืออาชีพได้ทำการตรวจสอบระบบเดิมดังนี้

- ตรวจสอบการใช้พลังงานไฟฟ้าโดยรวม
- นำเสนอความคิดสร้างสรรค์ใหม่ๆ เพื่อเพิ่มชีวิตชีวา
- ช่วยคุณวางแผนและทำให้เกิดขึ้นได้จริง
- ช่วยคุณนำเสนอและสร้างความเชื่อมั่นให้กับทีมงาน



## บริการงานโครงการ

เพื่อให้งานติดตั้งระบบส่องสว่างเสร็จสมบูรณ์ได้อย่างรวดเร็ว มีประสิทธิภาพ ให้ทีมงานงานโครงการของฟิลิปส์ได้ช่วยคุณ ...

- บริหารงานโครงการ
- ติดตั้งระบบส่องสว่าง
- เชื่อมต่อเข้ากับระบบควบคุมหลักและปรับตั้งโปรแกรม



## บริการในช่วงการใช้งาน

ให้เราได้จัดการงานติดตั้งพร้อมข้อตกลงการบริการเพื่อประโยชน์สูงสุดของคุณ

- Essential Agreement: เพื่อปกป้องการลงทุนที่คุ้มค่าของคุณ
- Premium Agreement: เพื่อให้คุณไม่ต้องกังวลในการใช้งาน และมีค่าบำรุงรักษาที่ตลอดสัญญา
- Premium+ Agreement: เพื่อระบบส่องสว่างที่ตรงและลงตัวกับความต้องการทางธุรกิจของคุณ



## บริการทางการเงินจากฟิลิปส์

ให้คุณได้ระบบส่องสว่างใหม่ด้วยเงินลงทุนเริ่มต้นที่น้อยกว่า

- เพื่อกระแสเงินสดของคุณที่ไม่ติดขัด
- ประหยัดเงินและเวลา

# ตารางเปรียบเทียบสินค้า

รูปสินค้า	รุ่นสินค้า	ถนนสายหลัก	ถนนสายรอง	ถนนสายท้องถิ่น	พื้นที่สำนักงาน	พื้นที่จอดรถในอาคารและพื้นที่จอดรถสินค้า	พื้นที่จอดรถกลางแจ้งและถนนภายใน	พื้นที่เก็บสินค้า	พื้นที่มรดก (พิกัดสูง 6 เมตร)	พื้นที่มรดก (พิกัดสูง 6-15 เมตร)	พื้นที่ของสนามบินท่าอากาศยาน
	Greenup Lowbay							•	•		
	GreenPerform LED Highbay							•	•	•	
	Tango Gen2 LED					•	•	•			
	Tango Gen3 LED					•	•	•			
	Street Star			•			•				
	Road Flaire	•	•				•				
	Solar Street Lighting		•	•			•				
	Master LEDTube				•	•	•	•	•		•
	Arena Vision						•				•
	Sport Star						•				•

## บันทึก

---



---



---



---



---



---



---



---



---



---



บริษัท ฟิลิปส์อิเล็กทรอนิกส์ (ประเทศไทย) จำกัด

1768 อาคารไทยซัมมิททาวเวอร์ ชั้น 26

ถนนเพชรบุรีตัดใหม่ แขวงบางกะปิ

เขตห้วยขวาง กรุงเทพฯ 10310

โทร. 02-614-3333

[www.philips.co.th](http://www.philips.co.th) | [www.facebook.com/PhilipsLightingThailand.com](https://www.facebook.com/PhilipsLightingThailand.com)